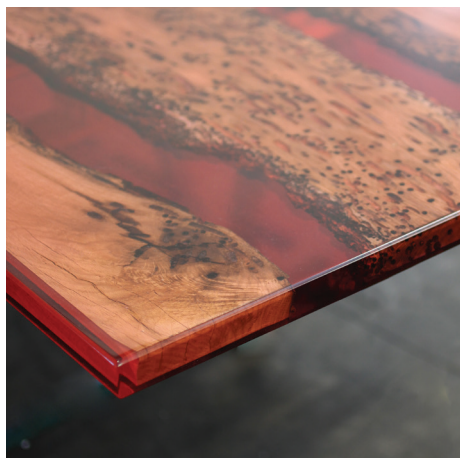


SERIE LAGUNA / LAGUNA SERIES



TAVOLO / TABLE

misure in cm - sizes in cm

DIMENSIONI TOP TOP TABLE DIMENSION	ALTEZZA TOP TOP TABLE HEIGHT	COD.
70x160	73	TAV70160LAGUNA
70x180	73	TAV70180LAGUNA
70x200	73	TAV70200LAGUNA
80x160	73	TAV80160LAGUNA
80x180	73	TAV80180LAGUNA
80x200	73	TAV80200LAGUNA

DIMENSIONI TOP TOP TABLE DIMENSION	ALTEZZA TOP TOP TABLE HEIGHT	COD.
A RICHIESTA / ON REQUEST	73	-

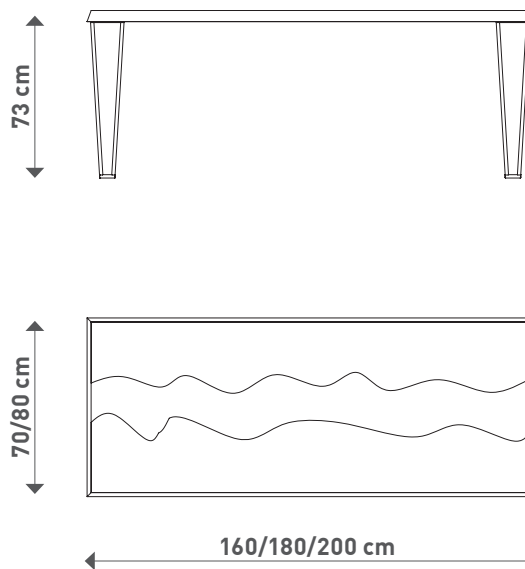
Dim. massime: 6 m x 1,40 m con T di rinforzo
Per misure superiori richiede fattibilità e preventivo in azienda.
Max dimensions: 6 m x 1,40 m with T support.
For superior measures, ask the Company for feasibility and price.

Tavolo con top formato da 2 o più liste in legno di briccola veneziana (massello 3 cm) e resina. Le briccole vengono inglobate in una colata di resina speciale (colorata o trasparente) che viene lucidata completamente a mano. Completano il tavolo delle gambe in ferro grezzo saldato a vista, laccate color trasparente.

La sagoma naturale del legno, la corrosione delle maree e dei molluschi che caratterizzano la briccola e la lavorazione totalmente artigianale (100% made in Italy) conferiscono unicità ad ogni singolo pezzo.

Table with top made by 2 or more wooden strips of "briccola" of Venice (3 cm thick) and resin. The "briccole" are joined in a casting of a special resin (transparent or coloured) which is completely hand polished. The legs, made in visible welded raw iron with transparent opaque lacquering, complete this table.

The natural shape of the wood, the corrosion created by tides and molluscs that characterize the "briccola" and the totally handmade production (100% made in Italy) give uniqueness to each single piece.



SERIE LAGUNA / LAGUNA SERIES



SEDIA / CHAIR

Sedia con seduta e schienale della stessa tipologia del tavolo Laguna ottenuta con 2 sezioni briccola veneziana (massello 3 cm) unite con resina speciale (colorata o trasparente) colata e lucidata a mano, parte di legno a vista trattata ad olio, gambe in ferro grezzo saldate e lucidate a mano con finitura di vernice trasparente opaca.

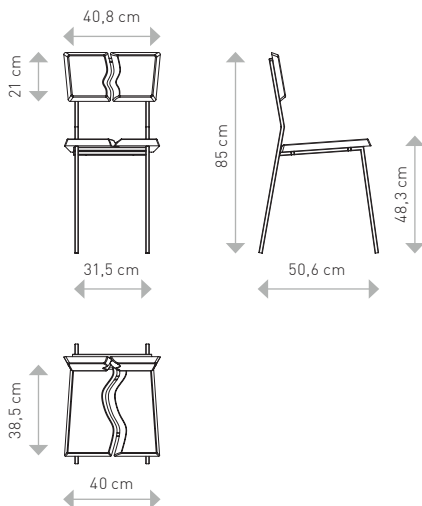
La sagoma naturale del legno, la corrosione delle marea e dei molluschi che caratterizza la briccola e la lavorazione totalmente artigianale (100% made in Italy) conferiscono unicità ad ogni singolo pezzo.

cod. SEDIALAGUNA

Chair with seat and seatback of the same typology of the table Laguna, got using 2 sections of "briccola" of Venice (3 cm thick), adorned with special resin (transparent or coloured) cast between the boards and hand polished; part of wood at sight impregnated with oil, the legs are made using a raw iron with transparent opaque lacquering.

The natural shape of the wood, the corrosion created by tides and molluscs that characterize the "briccola" and the totally handmade production (100% made in Italy) give uniqueness to each single piece.

cod. SEDIALAGUNA



SGABELLO / STOOL

Sgabello con seduta della stessa tipologia del tavolo Laguna ottenuto con 2 sezioni di briccola veneziana (massello 3 cm) unite con resina speciale (colorata o trasparente) colata e lucidata a mano, parte di legno a vista trattata ad olio, gambe in ferro grezzo saldate e lucidate a mano con finitura di vernice trasparente opaca.

La sagoma naturale del legno, la corrosione delle marea e dei molluschi che caratterizza la briccola e la lavorazione totalmente artigianale (100% made in Italy) conferiscono unicità ad ogni singolo pezzo.

cod. SGABELLAGUNA

Stool with seat of the same typology of the table Laguna, got using 2 sections of "briccola" of Venice (3 cm thick), adorned with special resin (transparent or coloured) cast between the boards and hand polished; part of wood at sight impregnated with oil, the legs are made using a raw iron with transparent opaque lacquering.

The natural shape of the wood, the corrosion created by tides and molluscs that characterize the "briccola" and the totally handmade production (100% made in Italy) give uniqueness to each single piece.

cod. SGABELLAGUNA

